

SUMMA+ AXIAL

Paumelles réglables à 2 lames

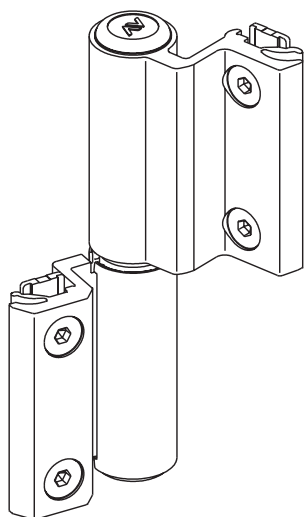
CARACTERISTIQUES PRINCIPALES:

- Permet d'aligner parfaitement les deux lames de la paumelle même après le réglage latéral; opération réalisable très facilement grâce aux carters spéciaux brevetés.
- Nouvelle gamme de paumelles pour profilés à Chambre Européenne et avec rainures R40;
- Nouvel accrochage spécial breveté. Améliore la fixation même sur les profilés de faible épaisseur en éliminant tous les glissements.
- Applicable sur la menuiserie assemblée, grâce à la géométrie particulière de l'extrudé et de la contreplaque en acier inox;
- Portées 100 kg avec 2 paumelles et 120 kg avec 3 paumelles (EN 1935:2002).

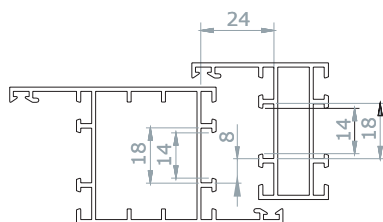


1124.70
1124.73
1124.75

DESSINS TECHNIQUES

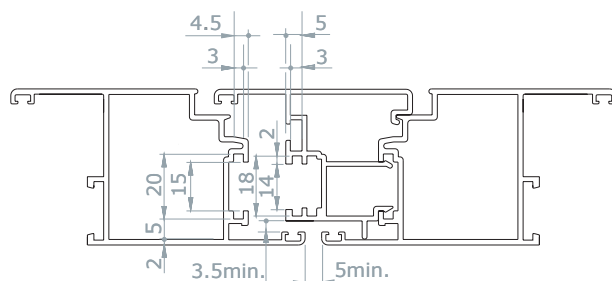
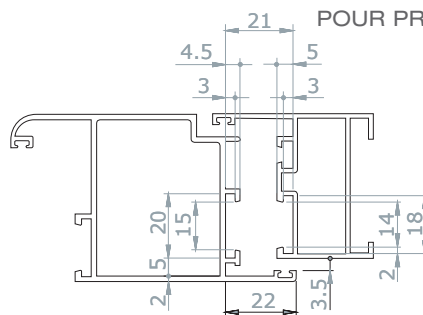


1124.73
POUR PROFILS
AVEC RAINURES R



1124.70

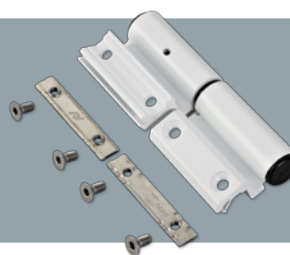
POUR PROFILS A CHAMBRE
EUROPEENNE



1124.75

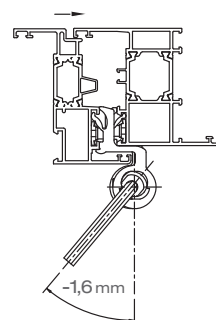
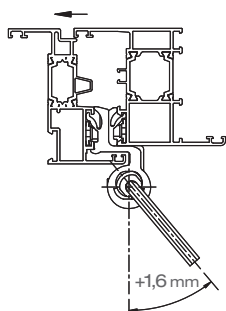
POUR TROISIÈME
VANTAIL AFFLEURANT E
POUR PROFILS A
CHAMBRE EUROPEENNE

SUMMA+ AXIAL
Paumelles réglables à 2 lames



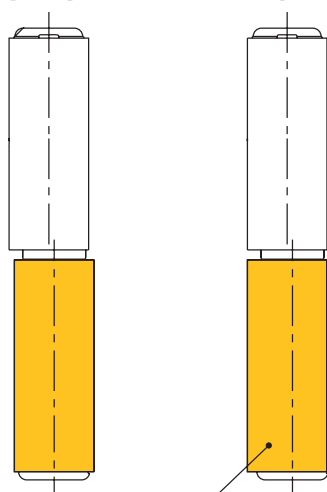
1124.70
1124.73
1124.75

RÉALIGNEMENT DES FÛTS DE LA PAUMELLE



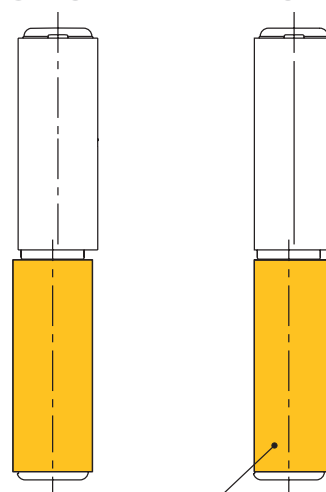
DESALIGNÉE

ALIGNÉE

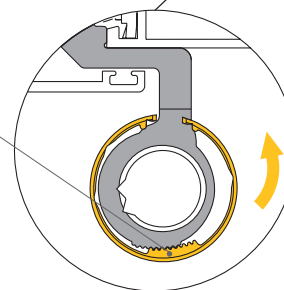
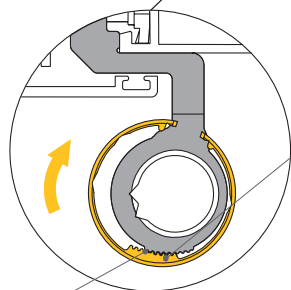


DESALIGNÉE

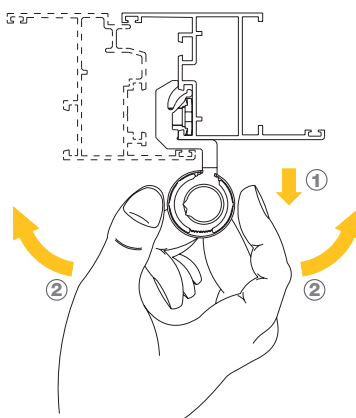
ALIGNÉE



en tirant et en faisant
tourner le carter on
réaligne les deux futs de
la paumelle

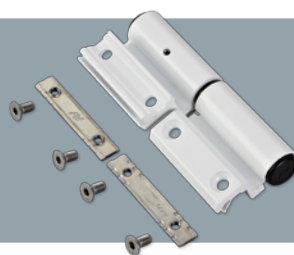


rainurage pour
bloquer en position



SUMMA+ AXIAL

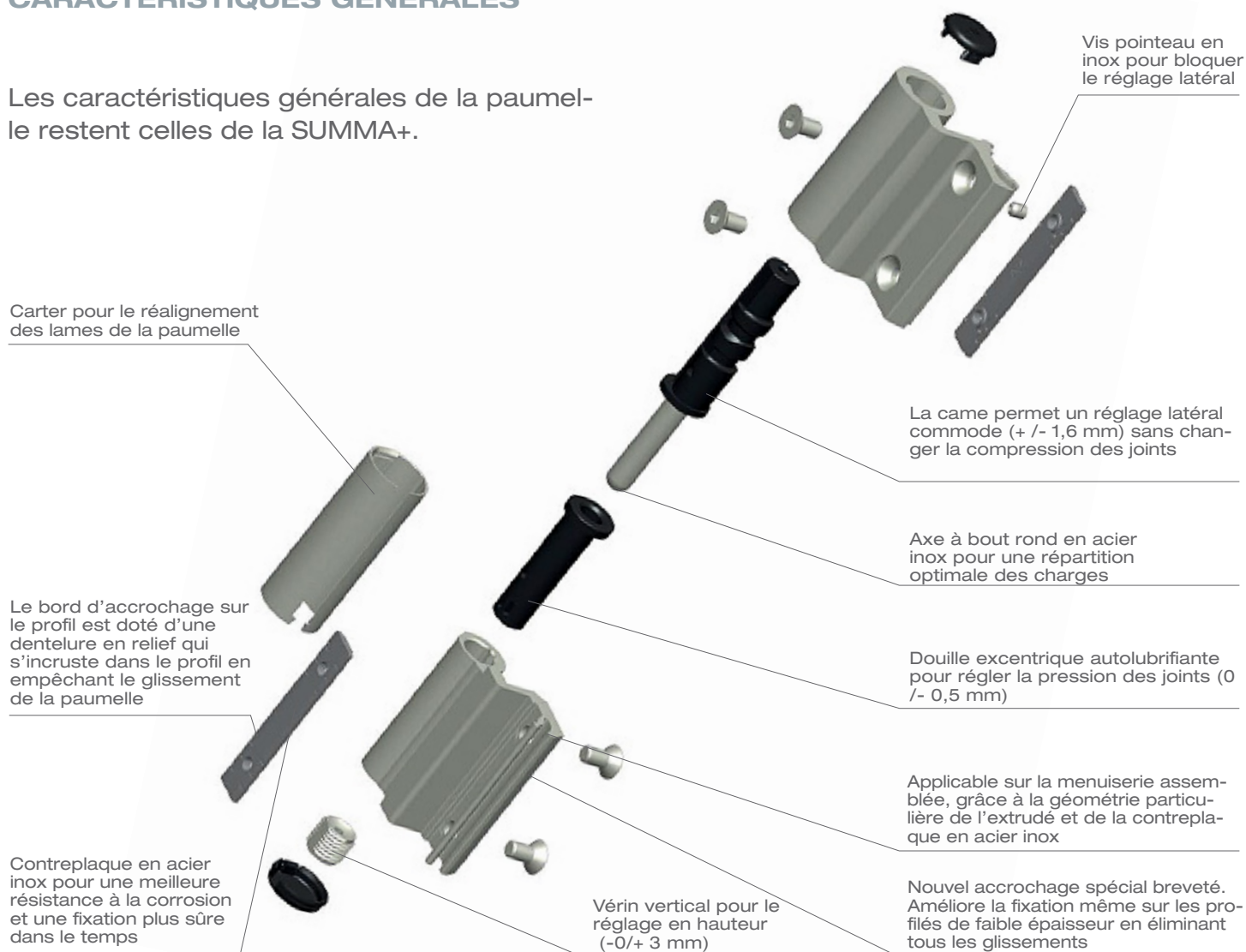
Paumelles réglables à 2 lames



1124.70
1124.73
1124.75

CARACTÉRISTIQUES GÉNÉRALES

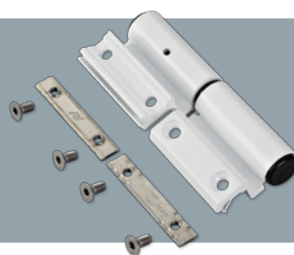
Les caractéristiques générales de la paumelle restent celles de la SUMMA+.



ARTICLE	NOM	DESCRIPTION	FINITIONS STANDARD	PIÈCES/CONF.
1124.70	SUMMA+ AXIAL	Paum. réglable à 2 lames pour Chambre européenne (HL, PVD H, PVD X, XSD = 4 pz)	1013, 1015, 1247, 7032, 8017, 8019, 9001, 9005, 9010, 9016, B.SA, BL10, BL25, BR5, BR801, BW21, C, F, GR217, GR50, GR51, GR606, HL, NE, PVD H, PVD X, SILV, WT005, XSD, ZE	20
1124.73	SUMMA+ AXIAL	Paum. réglable à 2 lames pour R40 et New Tec (HL, PVD H, PVD X, XSD = 4 pz)	1013, 7035, 8019, 9001, 9005, 9010, BL10, BR5, BR801, BW21, C, F, GR217, GR50, GR51, GR606, HL, NE, PVD H, PVD X, SILV, WT005, XSD, ZE	20
1124.75	SUMMA+ AXIAL	Paum. réglable à 2 lames pour III vantail pour Chambre européenne (HL, PVD H, PVD X, XSD = 4 pz)	1013, 1015, 1247, 7032, 8017, 8019, 9001, 9005, 9010, 9016, B.SA, BL10, BL25, BR5, BR801, BW21, C, F, GR217, GR50, GR51, GR606, HL, NE, PVD H, PVD X, SILV, WT005, XSD, ZE	20

SUMMA+ AXIAL

Paumelles réglables à 2 lames



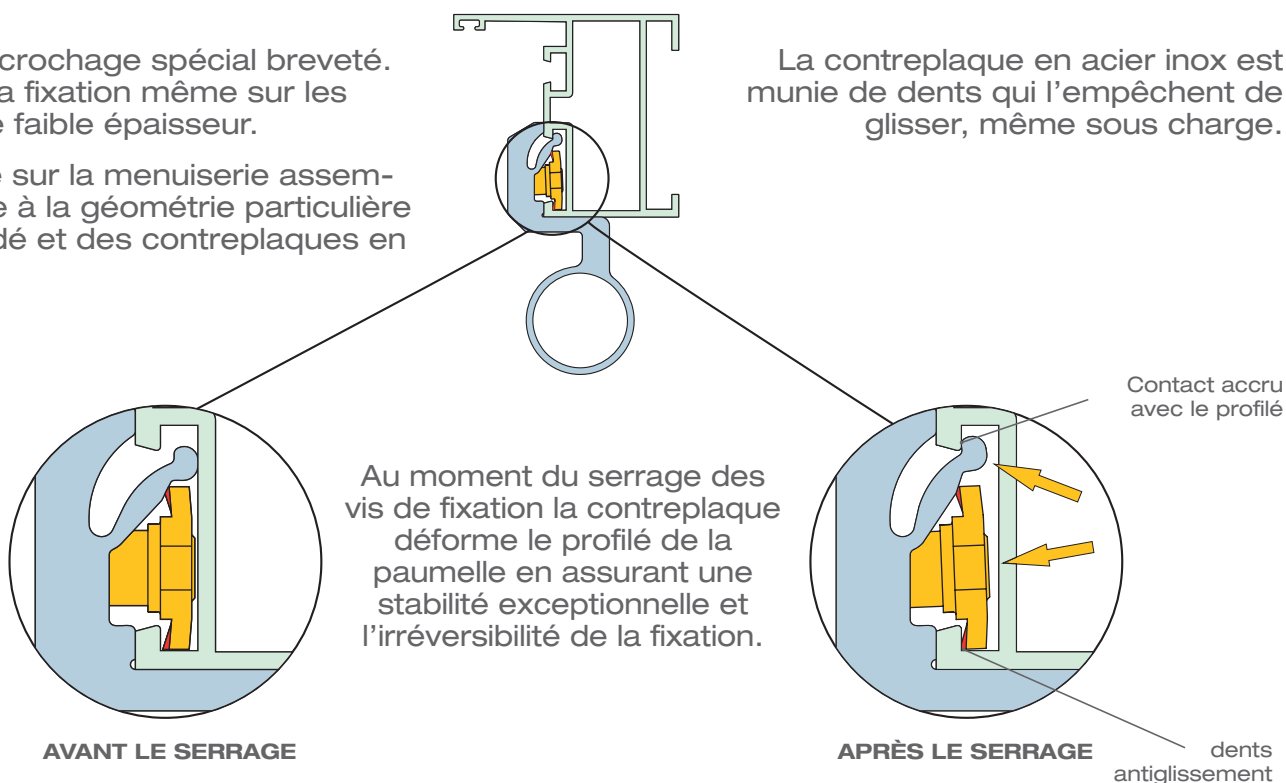
1124.70
1124.73
1124.75

NOUVEAU SYSTÈME D'ACCROCHAGE BREVETÉ

Nouvel accrochage spécial breveté. Améliore la fixation même sur les profilés de faible épaisseur.

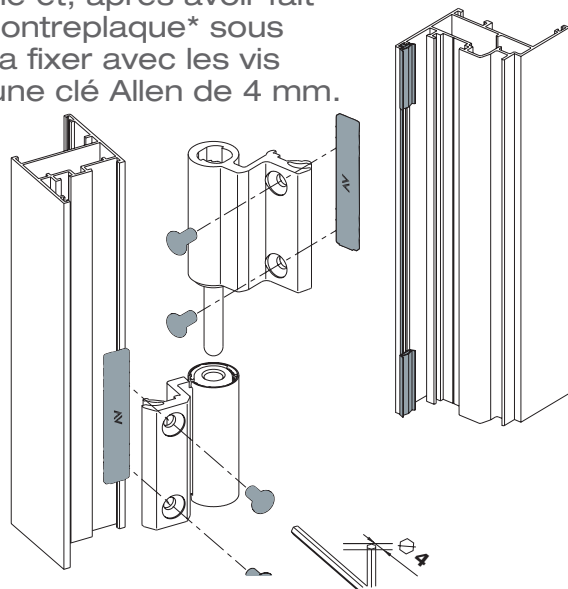
Applicable sur la menuiserie assemblée grâce à la géométrie particulière de l'extrudé et des contreplaques en acier inox.

La contreplaque en acier inox est munie de dents qui l'empêchent de glisser, même sous charge.

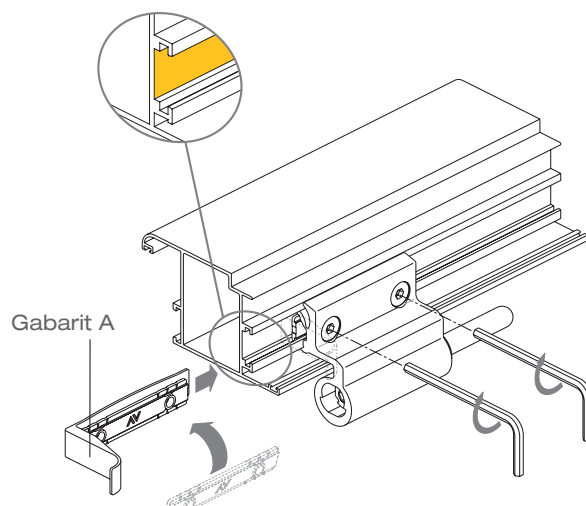


FIXATION

Accrocher la lame de la paumelle sur le profilé et, après avoir fait glisser la contreplaque* sous l'extrudé, la fixer avec les vis à l'aide d'une clé Allen de 4 mm.

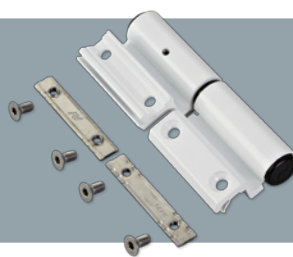


* N.B.: pour faciliter l'opération, avec les profilés ayant un fond de feuillure bas, nous conseillons le gabarit "A".



SUMMA+ AXIAL

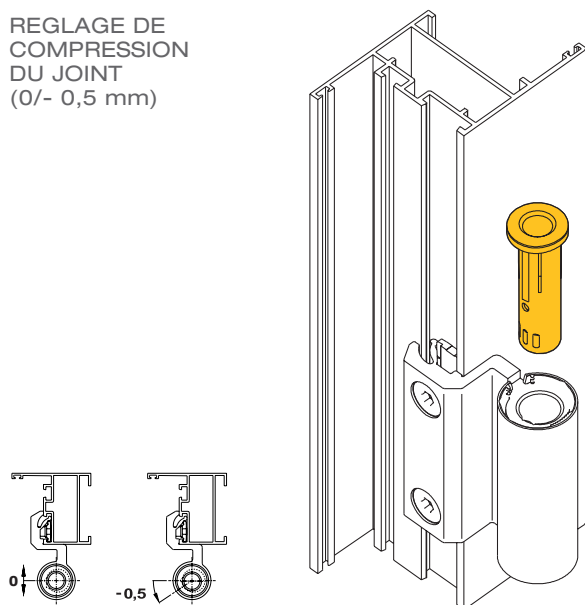
Paumelles réglables à 2 lames



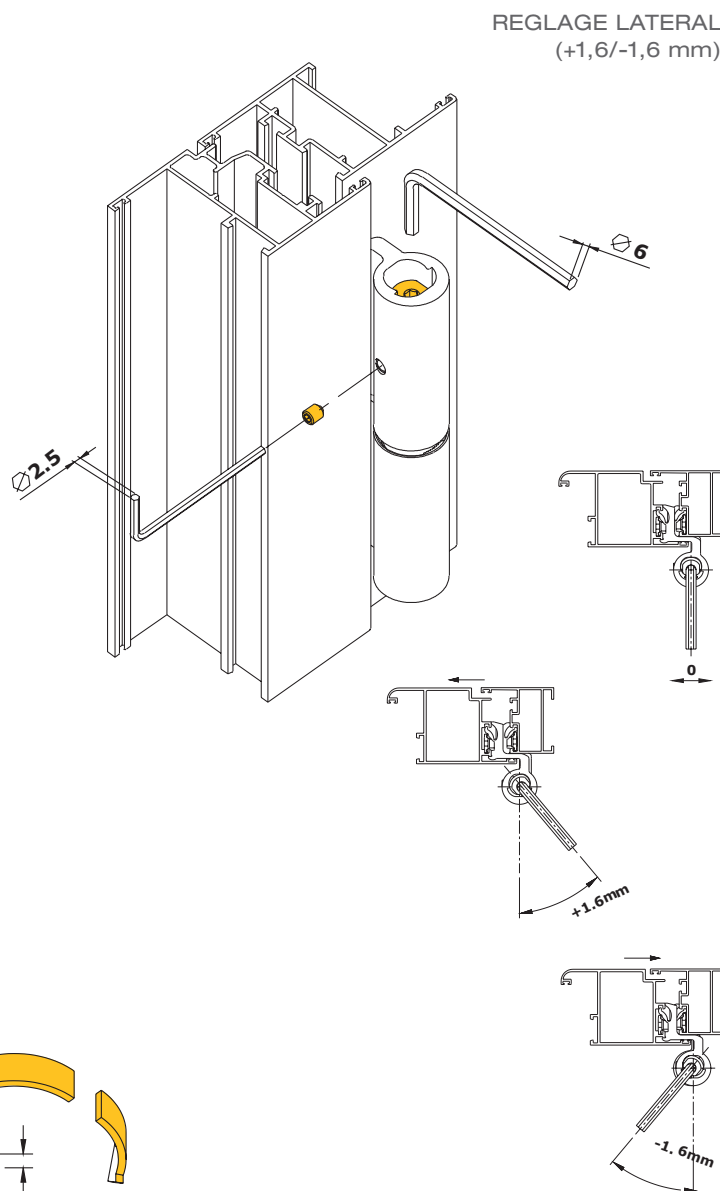
1124.70
1124.73
1124.75

REGLAGES

REGLAGE DE
COMPRESSION
DU JOINT
(0/- 0,5 mm)



REGLAGE LATERAL
(+1,6/-1,6 mm)



REGLAGE
VERTICAL
(+3/- 0 mm)

